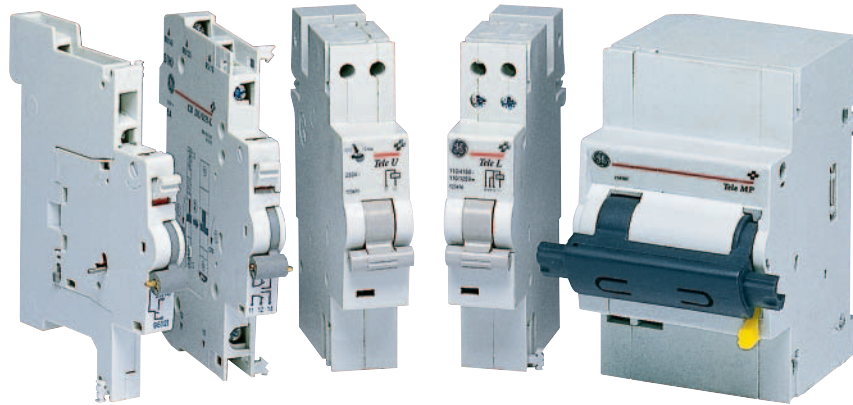


D.2	Presentazione della gamma		
D.3	Possibilità di accorpare gli ausiliari con interruttori magnetotermici e interruttori differenziali		
D.4	Contatti ausiliari - Serie CA		
D.5	Contatti ausiliari - Serie CB		
D.6	Interruttore apertura pannello - Serie PBS	Linea Centralino	A
D.6	Sganciatore a lancio di corrente - Tele L		
D.6	Sganciatore di minima tensione - Tele U	Protezione delle linee	B
D.8	Comando a motore - Tele MP		
D.9	Estensioni - Serie Hti	Protezione delle persone	C
D.10	Dimensioni di ingombro	Estensioni (ausiliari elettrici)	D
		Comando, controllo, segnalazione, misura	E
		Contenitori per distribuzione terminale	F
		Connessione	G
		Dati tecnici	T
		Indice numerico	X

Ausiliari per interruttori magnetotermici (MCB) e interruttori differenziali senza sganciatori di sovracorrente (RCD)



Ausiliari comuni adatti a tutti i MCB e gli RCD

		Funzione	Tipo
	<p>Contatto ausiliario H</p> <p>Controlla lo stato del dispositivo di protezione (apertura/chiusura) indipendentemente dall'attivazione manuale o automatica.</p>	H	CA
	<p>Contatto di segnalazione guasto S</p> <p>Segnala lo scatto automatico dei dispositivi di protezione (apertura/chiusura): Sovraccarico o cortocircuito per interruttori magnetotermici Scatto automatico per dispersione a terra dei dispositivi differenziali</p>	S	CA
	<p>Contatto di segnalazione guasto o ausiliario S/H + contatto ausiliario H</p> <p>Due contatti di commutazione che includono entrambe le funzioni descritte sopra (S/H + H)</p>	S/H+H	CB
	<p>Interruttore apertura pannello</p> <p>Attiva l'apertura dei contatti del dispositivo principale del quadro alla rimozione del pannello</p>	PBS	PBS
	<p>Sganciatore a lancio di corrente</p> <p>Attiva l'apertura dei contatti del dispositivo all'alimentazione tramite contatto NO</p>	TL	Tele L
	<p>Sganciatore di minima tensione</p> <p>Attiva l'apertura dei contatti del dispositivo quando la tensione scende al di sotto di un valore specifico o tramite contatto NC</p>	TU	Tele U
	<p>Comando motore</p> <p>Consente di aprire e chiudere i contatti dei dispositivi a distanza</p>	TM	Tele MP

Accoppiamento ausiliari ⁽¹⁾ per Serie: EP, FP, DP e Aster

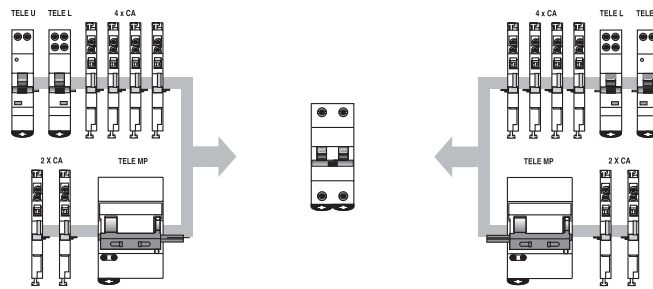
Tipo	Descrizione	Funzione	EP45 EP60	EP100	EP250 EP250M	EP100UC	FP	DP60	DP450 DP600	ASTER
CA H	Contatto ausiliario	H	L-R	L-R	L-R	L-R	R	R	L	L-R
CA S/H	Contatto di segnalazione guasto o ausiliario	S/H	L-R	L-R	L-R	L-R	R	R	L	L-R
CA S/H-G	Cont. di segn. guasto o ausiliario, cont. dorato	S/H	L-R	L-R	L-R	L-R	R	R	L	L-R
CB SH/HH-R	Segn. guasto o ausiliario + contatto ausiliario	S/H+H	R	R	R	R	R	R	-	-
CB SH/HH-L	Segn. guasto o ausiliario + contatto ausiliario	S/H+H	L	L	L	L	-	-	L	-
PBS	Interruttore apertura pannello	PBS	L-R	L-R	L-R	L-R	-	-	L	-
Tele L	Sganciatore a lancio di corrente	TL	L-R	L-R	L-R	L-R	R	R	L	-
Tele U	Sganciatore di minima tensione	TU	L-R	L-R	L-R	L-R	R	R	L	-
Tele MP	Comando motore	TM	L-R	L-R	L-R	L-R	R	R	L	-

L = accoppiamento a sinistra
R = accoppiamento a destra

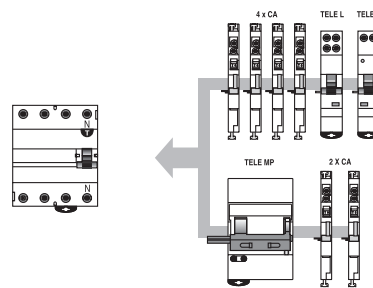
(1) Ausiliari per CP e Hti, pag. D.9

Per informazioni dettagliate, catalogo tecnico

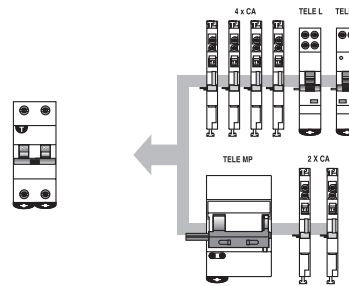
Interruttori magnetotermici Serie EP



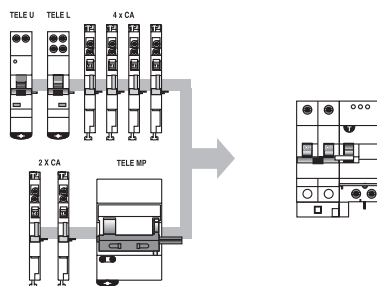
Interruttori differenziali senza sganciatori di sovracorrente Serie FP



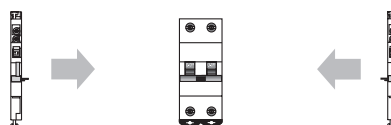
Interruttori magnetotermici differenziali Serie DP



Interruttori magnetotermici differenziali Serie EP + Diff-o-Click



Interruttori Aster

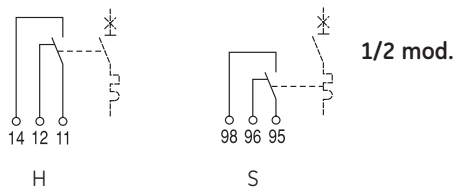
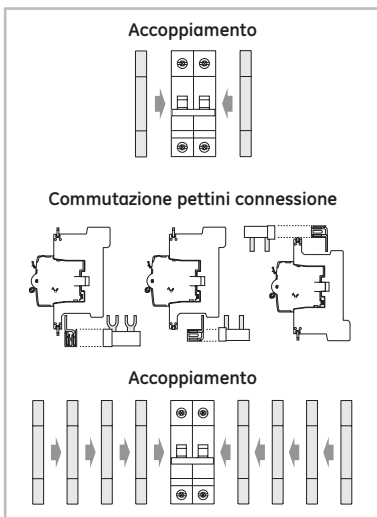




Applicazioni



Approvazioni



Contatto ausiliario

Serie CA

EN 62019

Caratteristiche

- Comune a tutti i dispositivi di protezione modulari; interruttori magnetotermici e magnetotermici differenziali fino a 63A, interruttori differenziali senza sganciatori di sovracorrente fino a 63A
- Montaggio da entrambi i lati
- Versione con contatti dorati, disponibile per applicazioni a bassa corrente e a bassa tensione.
- Accoppiamento a sinistra e a destra di max. 4 unità CA
- Consente l'utilizzo contemporaneo di pettini di connessione a puntale e forcella, superiore e inferiore, ruotando solo la base degli ausiliari.

Prestazioni

Contatti di commutazione	1
Corrente nominale in ingresso In	(A) 5
Tensione nominale Un	(V) 230 ~
N° manovre elettriche	10.000
Cap. terminale cavo flessibile/rigido	(mm ²) 2,5
Peso	(g) 70

I contatti ausiliari sono unità da aggiungere ai dispositivi di protezione per la trasmissione delle informazioni a distanza.

Contatto ausiliario CA H (funzione H)

Fornisce lo stato del dispositivo di protezione, APERTO-CHIUSO

Contatto di segnalazione guasto o ausiliario CA S/H, CA S/H G (funzione S/H)

Questo contatto può fungere da contatto ausiliario (funzione H) o contatto di segnalazione guasto (funzione S). L'utente può modificare la funzione al momento dell'installazione. Utilizzato come contatto di segnalazione guasto (funzione S), fornisce informazioni sullo scatto automatico dei dispositivi di protezione: sovraccarico o cortocircuito per gli interr. magnetotermici e per gli interr. diff. senza sganciatori di sovracorrente.

- Il dispositivo è provvisto nella parte anteriore di un pulsante di prova che consente di simulare la funzione (funzione H o S)
- Pulsante di ripristino per i contatti (funzione S)
- Segnale di scatto nella parte anteriore (funzione S)

Serie CA

Funzione	Tipo	N. rif.	Q.tà imballo	
H	CA H	671603	1	
S/H	CA S/H	671604	1	
S/H	CA S/H G	672569	1	contatti dorati

Specifiche tecniche ● cap. T
Dimensioni di ingombro ● pag D.10



Contatto ausiliario

Serie CB

EN 62019

Caratteristiche

- Dispositivo a 2 contatti di commutazione, il contatto superiore ha funzione variabile (S/H)
- Due versioni: i contatti CB SH/HH-R devono essere accoppiati alla parte destra dei dispositivi di protezione; i contatti CBSH/HH-L, una volta assemblati, devono essere accoppiati alla parte sinistra
- Nessuna possibilità di accoppiamento multiplo (solo 1 ausiliario)
- Nessuna possibilità di utilizzare i pettini di connessione EN 62019

Prestazioni

Contatti di commutazione	1
Corrente nominale in ingresso In	(A) 5
Tensione nominale Un	(V) 230 ~
N° manovre elettriche	10.000
Cap. terminale cavo flessibile/rigido	(mm ²) 2,5
Peso	(g) 80

Contatto ausiliario inferiore (funzione H)

Fornisce lo stato del dispositivo di protezione, APERTO-CHIUSO

Contatto di segnalazione guasto o ausiliario superiore (funzione S/H)

Questo contatto può fungere da contatto ausiliario (funzione H) o contatto di segnale (funzione S)

L'utente può modificare la funzione al momento dell'installazione.

Utilizzato come contatto di segnalazione guasto (funzione S), fornisce informazioni

sullo scatto automatico dei dispositivi di protezione: sovraccarico o cortocircuito per gli interr. magnetotermici per gli interr. differenziali senza sganciatori di sovracorrente.

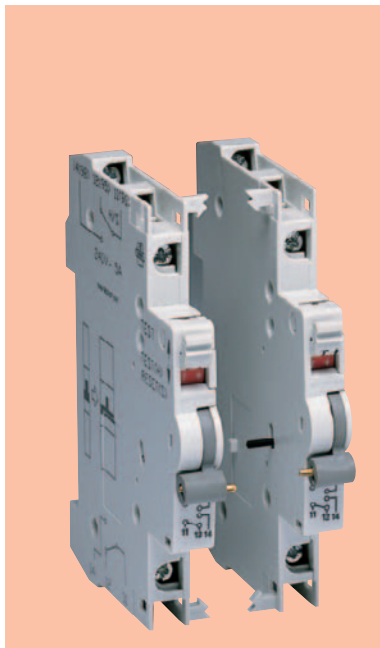
- Il dispositivo è provvisto nella parte anteriore di un pulsante di prova che consente di simulare la funzione (funzione H o S)
- Pulsante di ripristino per i contatti (funzione S)
- Segnale di scatto nella parte anteriore (funzione S)

Serie CB

Funzione	Tipo	N. rif.	Q.tà imballo
SH/HH	CB SH/HH-R (1)	672570	1
SH/HH	CB SH/HH-L (2)	672571	1

(1) R= accoppiamento a destra

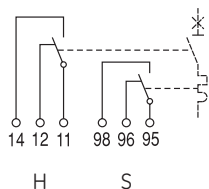
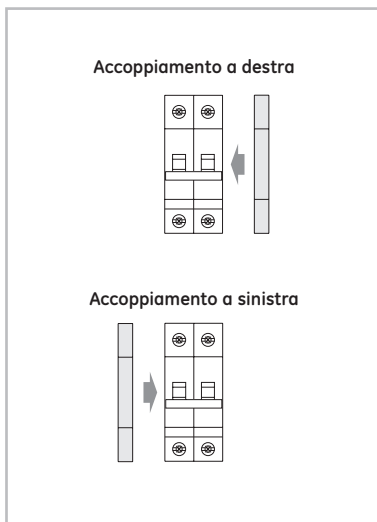
(2) L= accoppiamento a sinistra



Applicazioni



Approvazioni



1/2 mod.

Specifiche tecniche ● cap. T
Dimensioni di ingombro ● pag D.10



Ausiliari

A

B

C

D

E

F

G

T

X



Sganciatore a lancio di corrente Sganciatore di minima tensione Interruttore apertura pannello

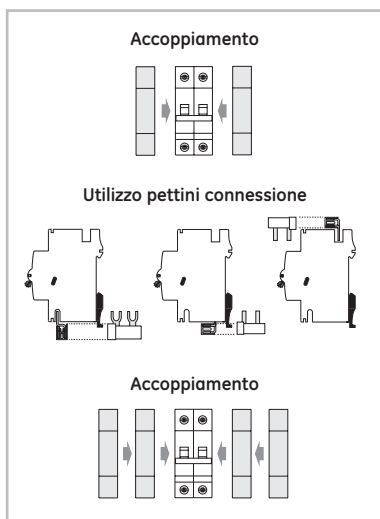
- Dispositivi comuni a tutti i dispositivi di protezione modulari.
- Montaggio di entrambi i lati su interruttori magnetotermici e modulari e sulla parte destra di interruttori differenziali.
- Consente l'utilizzo contemporaneo di pettini di connessione a puntale o a forcella, su terminali superiori o inferiori.
- Accoppiamento a sinistra e a destra di max. 4 moduli.

Applicazioni



Approvazioni

IEC 947-2



Tele L - Sganciatore a lancio di corrente

Lo sganciatore Tele L permette l'apertura a distanza di interr. magnetotermici, interr. differenziali, a mezzo di pulsante o di qualunque altro dispositivo. Un contatto posto all'interno in serie alla bobina previene l'eventuale bruciatura della bobina stessa se questa rimane sotto tensione.

Prestazioni

Tensione nominale	(V) 110/415 ~, 110/125 ≡ (V) 24/60 ~, 24/48 ≡
Tempo di intervento	(ms) <10
N° manovre elettriche	10.000
Cap. terminale cavo flessibile/rigido	(mm ²) 2,5
Peso	(g) 125

Tele U - Sganciatore di minima tensione

Lo sganciatore Tele U fa scattare gli interruttori principali interr. magnetotermici, interr. differenziali o modulari se l'alimentazione scende al di sotto di 0,5xUn. Ritardo regolabile (max. 300 ms)

Prestazioni

Tensione nominale	(V) 230 ~ (V) 12, 24, 48 ≡ / ~
Tensione di intervento	(V) ≤0,5xUn±10%
Tensione di ripristino	(V) >0,5xUn±10%
Tempo di scatto	(ms) Regolabile 0...300
N° manovre elettriche	10.000
Cap. terminale cavo flessibile/rigido	(mm ²) 2,5
Peso	(g) 125

PBS - Interruttore apertura pannello

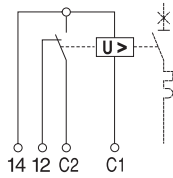
L'interruttore di apertura del pannello (PBS) è un interruttore meccanico. I dispositivi di protezione (interr. magnetotermici o interr. differenziali) vengono azionati quando il pannello fa scattare l'interruttore PBS. Di conseguenza, viene tolta tensione al quadro di distribuzione.

Specifiche tecniche ● cap. T
Dimensioni di ingombro ● pag D.10

Tele L - Sganciatore a lancio di corrente



1P
1 mod.

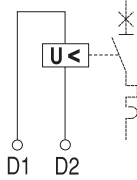


Tensione	Tipo	N. rif.	Q.tà imballo
CA 24-60V CC 24-48V	TELE L-1	672573	1
CA 110-415V CC 110-125V	TELE L-2	672574	1

Tele U - Sganciatore di minima tensione



1P
1 mod.

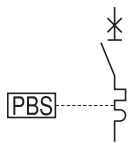


Tensione	Tipo	N. rif.	Q.tà imballo
CA 230V	TELE U-230	672575	1
CA/CC 12V	TELE U-12	672576	1
CA/CC 24V	TELE U-24	672577	1
CA/CC 48V	TELE U-48	672578	1

PBS - Interruttore apertura pannello



1P
1/2 mod.



Tensione	Tipo	N. rif.	Q.tà imballo
	PBS	672572	1

Auxiliari

A

B

C

D

E

F

G

T

X



Comando motore

Tele MP - Comando motore

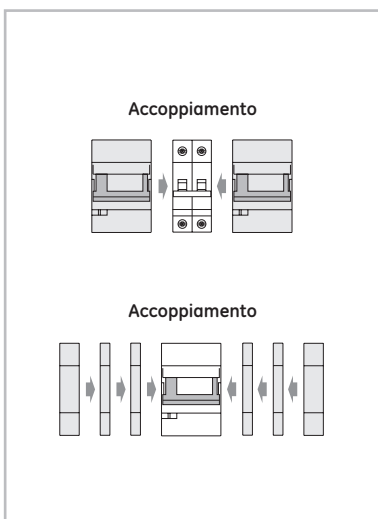
- Comune a tutti i dispositivi di protezione modulari.
- Montaggio su entrambi i lati degli interruttori magnetotermici e modulari e sulla parte destra degli interruttori differenziali.
- Max. 4 moduli a sinistra e a destra. Uno di essi può essere accoppiato tra il dispositivo principale e il comando motore.
- Bloccaggio in posizione OFF tramite un dispositivo di blocco.
- Possibilità di funzionamento manuale.

L'interruttore Tele MP consente di disattivare o attivare da una posizione remota tutti gli interruttori MCB, RCCB o RCBO o modulari tramite un pulsante o qualsiasi altro elemento di gestione automatico (RRCO, PLC...).

Applicazioni



Approvazioni



Prestazioni

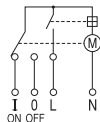
Tensione nominale U_n	(V) 230 ~
Tensione minima $U_{B \min}$	(V) 200
Durata impulso di attivazione	(ms) 50
Durata impulso di disattivazione	(ms) 50
Tempo di chiusura	(s) 0,5
Tempo di apertura	(s) 0,2
N° manovre elettriche	10.000
Capacità terminale cavo flessibile/rigido	(mm ²) 2,5
Peso	(g) 380

Norme di riferimento

IEC 947-2

Tele MP - Comando motore

	Tensione	Tipo	N. rif.	Q.tà imballo
3 mod.	CA 230V	TELE MP	672580	1



Specifiche tecniche ● cap. T
Dimensioni di ingombro ● pag D.10

Estensioni



Per interruttori magnetotermici Serie Hti - CP45 e CP60

Serie CP da pag. B.12
Serie Hti pag. B.29

Accessori ausiliari elettrici per Serie CP45 e CP60

Ingombro	Tipo	Descrizione	Tipo	N. rif.	Q.tà imballo
1/2	H/S	Contatto ausiliario commutabile in scattato relè	CAD	676580	1/10
1/2	H+S	Contatto ausiliario + contatto ausiliario di scattato relè + Fuzione Test + Fuzione Reset	CA+CDR	676583	1/10

Accessori ausiliari elettrici per Serie Hti

Ingombro	Tipo	Descrizione	Tipo	N. rif.	Q.tà imballo
1/2	H	Contatto ausiliario in commutazione	Hti H	671597	1
1/2	S	Contatto ausiliario di scattato relè + Fuzione Test + Fuzione Reset	Hti S	671598	1
1/2	H/S	Contatto ausiliario commutabile in scattato relè	Hti H/S	671599	1
1/2	H+H/S	Contatto ausiliario + contatto ausiliario commutabile in scattato relè	Hti HH/HS	671600	1
1/2	H+S	Contatto ausiliario + contatto ausiliario di scattato relè + Fuzione Test + Fuzione Reset	Hti HSR	671602	1

Sganciatore di apertura a distanza per Hti - CP45 e CP60

Ingombro	Descrizione	Tipo	N. rif.	Q.tà imballo
1	Sganciatori di apertura a distanza 24-60Vca/24-48 Vcc	Tele L24	676591	1/8
1	Sganciatori di apertura a distanza 110-415Vca/110-125 Vcc	Tele L110	676590	1/8

Ausiliari

A

B

C

D

E

F

G

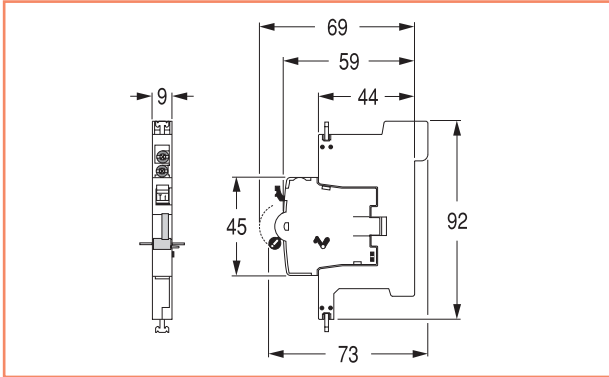
T

X

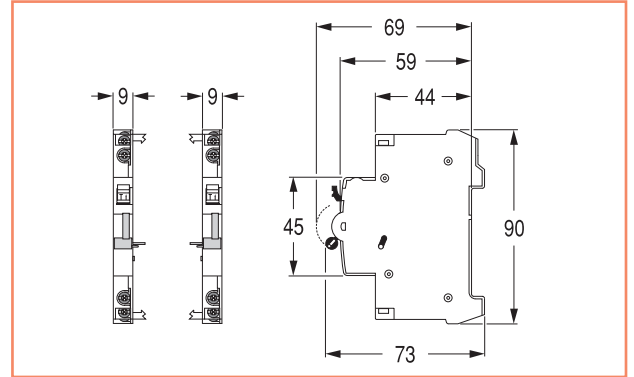


Dimensioni di ingombro

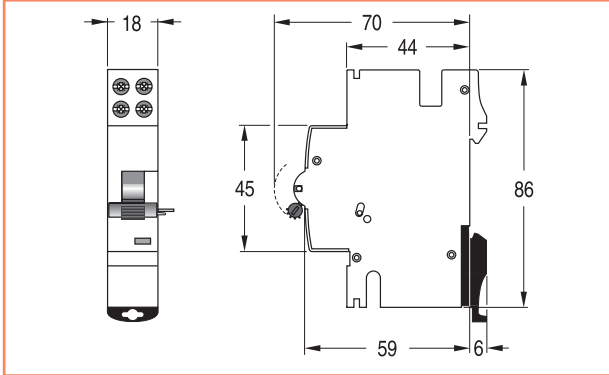
Contatto ausiliario - CA



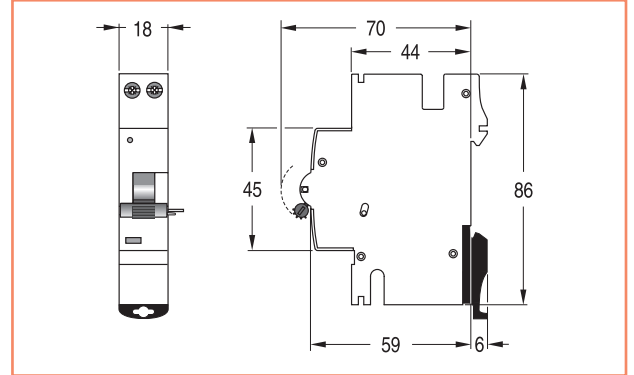
Contatto ausiliario - CB



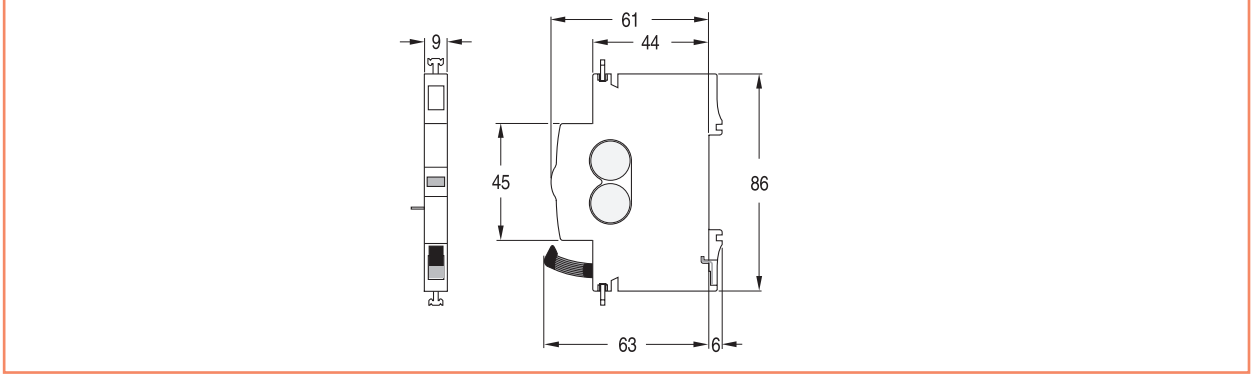
Tele L - Sganciatore a lancio di corrente



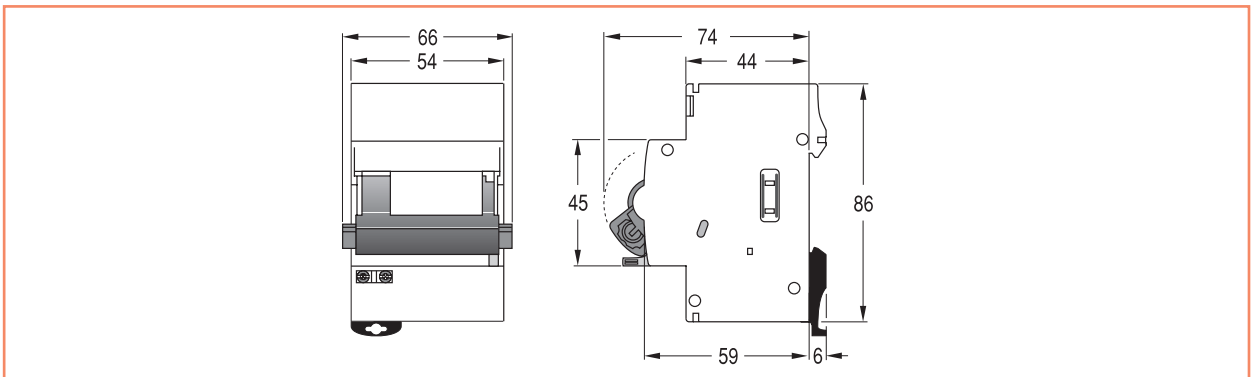
Tele U - Sganciatore di minima tensione



PBS - Interruttore apertura pannello



Tele MP - Comando motore



Ausiliari

A

B

C

D

E

F

G

T

X